



Sistemi di verniciatura industriale
automatismi ed impianti

SET PER VERNICIATURA PRODOTTI ALL'ACQUA



SPECIFICHE - Pompa nuda	
Rapporto:	32:1
Massima pressione di ingresso dell'aria:	8 bar [116 psi]
Massima pressione dei liquidi:	256 bar [3712 psi]
Portata per ciclo:	24 cc [0.8 oz]
Erogazione a 60 cicli/min:	1.4 l/m [0.4 US gal/m]
Consumo di aria a 20 cicli/min e a una pressione di ingresso dell'aria di 8 bar [116 psi]:	147 l/m [5.2 SCFM]
Massima velocità di ciclo continuo consigliata (cicli/min):	20
Raccordo ingresso aria:	3/8" BSP(f)
Raccordo ingresso fluidi:	MX-3/4" NPS(m), MXL-1/2" NPS(m)
Raccordo uscita fluidi:	M14x1.5(f)
Livello di rumorosità:	96.2 dB
Peso:	7.5 kg [16.5 lbs]
Materiali costitutivi delle parti a contatto con liquidi:	Acciaio inossidabile, carburo di tungsteno, materiali cromati, PTFE, polietilene, pelle, ceramica.

C.M. SPRAY S.R.L. Via T. Salsa, 10 z.i. 31030 CARBONERA (TV) ITALY

Sede Legale : Via Lanzaghe, 32/D - 31057 SILEA (TV)

Tel. 0422.398768 - Fax 0422.398594 - www.cmspray.it e-mail: cmspray@cmspray.it

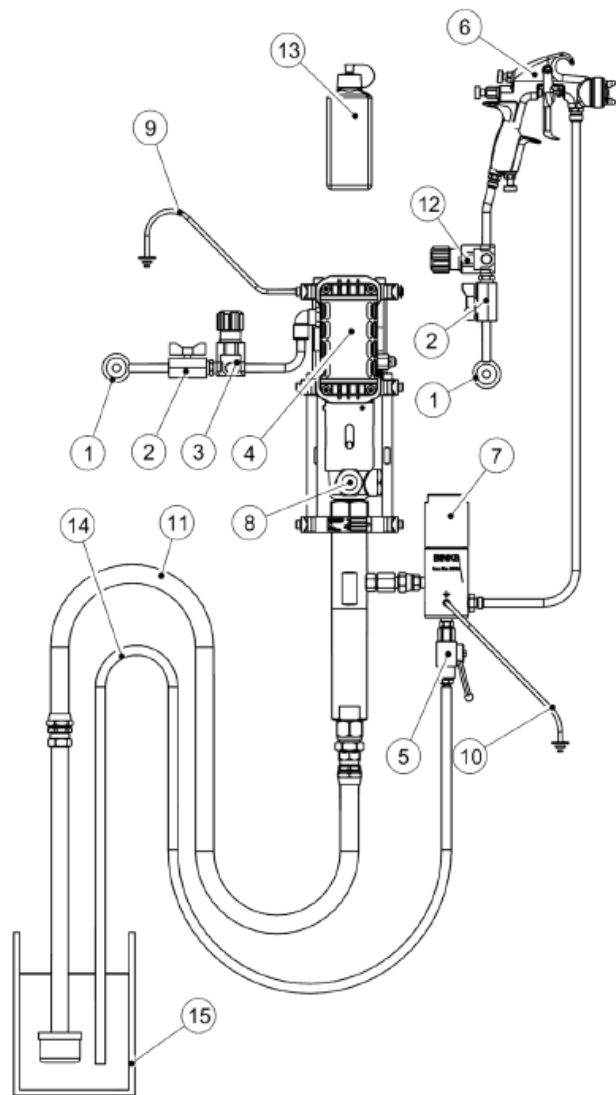
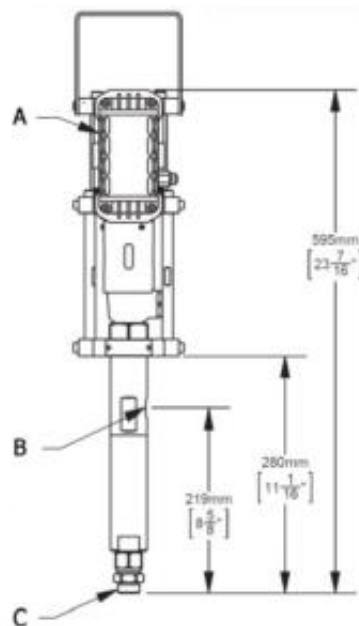
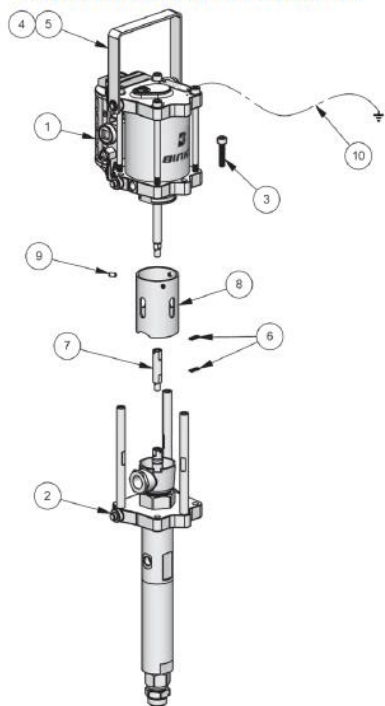
P.IVA 02098100262 - R.E.A. Treviso n.0188412 - Reg. Imp. TV n. 02098100262 - Cap.soc. € 10.400,00 i.v.



Sistemi di verniciatura industriale
 automatismi ed impianti

SET PER VERNICIATURA PRODOTTI ALL'ACQUA

POMPA NUDA MX432 e MXL432



1	ALIMENTAZIONE DELL'ARIA
2	VALVOLA DI INTERCETTAZIONE DELL'ARIA (SE MONTATA)
3	REGOLATORE DELLA PRESSIONE DELL'ARIA
4	POMPA BINKS
5	VALVOLA DI SCARICO DELLA PRESSIONE DEL LIQUIDO (SE MONTATA)
6	PISTOLA A SPRUZZO
7	FILTRO LIQUIDI (SE MONTATO)
8	TAZZA DI LUBRIFICAZIONE E LIVELLO DEL LUBRIFICANTE
9	CAVO DI MESSA A TERRA DEL MOTORE PNEUMATICO
10	CAVO DI MESSA A TERRA DEL FILTRO LIQUIDI (SE MONTATO)
11	FLESSIBILE DI ASPIRAZIONE/TUBO DI ASPIRAZIONE/TRAMOGGIA A GRAVITÀ PER LIQUIDI - A SECONDA DEL MODELLO
12	REGOLATORE DELLA PRESSIONE DELL'ARIA (PISTOLA A SPRUZZO) (SE MONTATO)
13	LUBRIFICANTE 0114-016099 PRODOTTI VERNICIANTI A BASE DI SOLVENTE 0114-016100 PRODOTTI VERNICIANTI A BASE DI ACQUA
14	FLESSIBILE DI SCARICO/RITORNO (SE MONTATO)
15	CONTENITORE LIQUIDI

C.M. SPRAY S.R.L. Via T. Salsa, 10 z.i. 31030 CARBONERA (TV) ITALY

Sede Legale : Via Lanzaghe, 32/D - 31057 SILEA (TV)

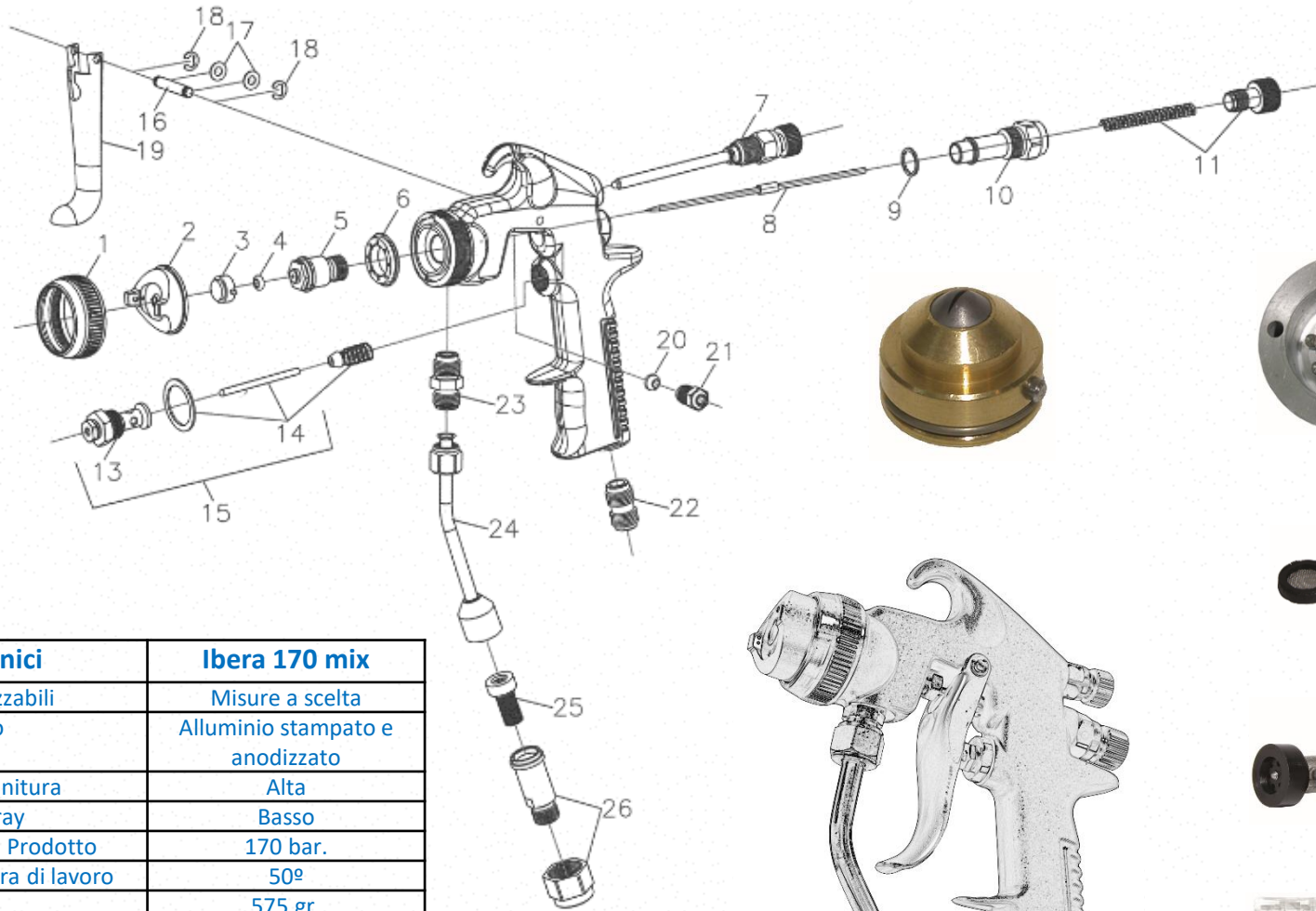
Tel. 0422.398768 - Fax 0422.398594 - www.cmspray.it e-mail: cmspray@cmspray.it

P.IVA 02098100262 - R.E.A. Treviso n.0188412 - Reg. Imp. TV n. 02098100262 - Cap.soc. € 10.400,00 i.v.

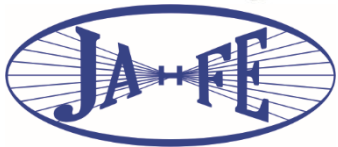
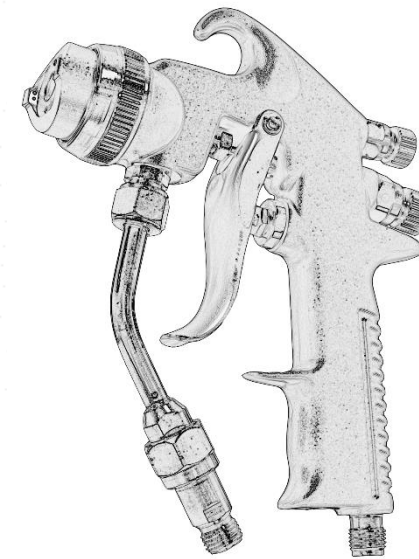


Sistemi di verniciatura industriale
automatismi ed impianti

SET PER VERNICIATURA PRODOTTI ALL'ACQUA



Dati tecnici	Ibera 170 mix
Ugelli utilizzabili	Misure a scelta
Corpo	Alluminio stampato e anodizzato
Qualità di finitura	Alta
Overspray	Basso
Pressione max. Prodotto	170 bar.
Max. Temperatura di lavoro	50°
Peso	575 gr.
Ingresso aria	M ¼
Ingresso prodotto	M ¼



C.M. SPRAY S.R.L. Via T. Salsa, 10 z.i. 31030 CARBONERA (TV) ITALY

Sede Legale : Via Lanzaghe, 32/D - 31057 SILEA (TV)

Tel. 0422.398768 - Fax 0422.398594 - www.cmspray.it e-mail: cmspray@cmspray.it

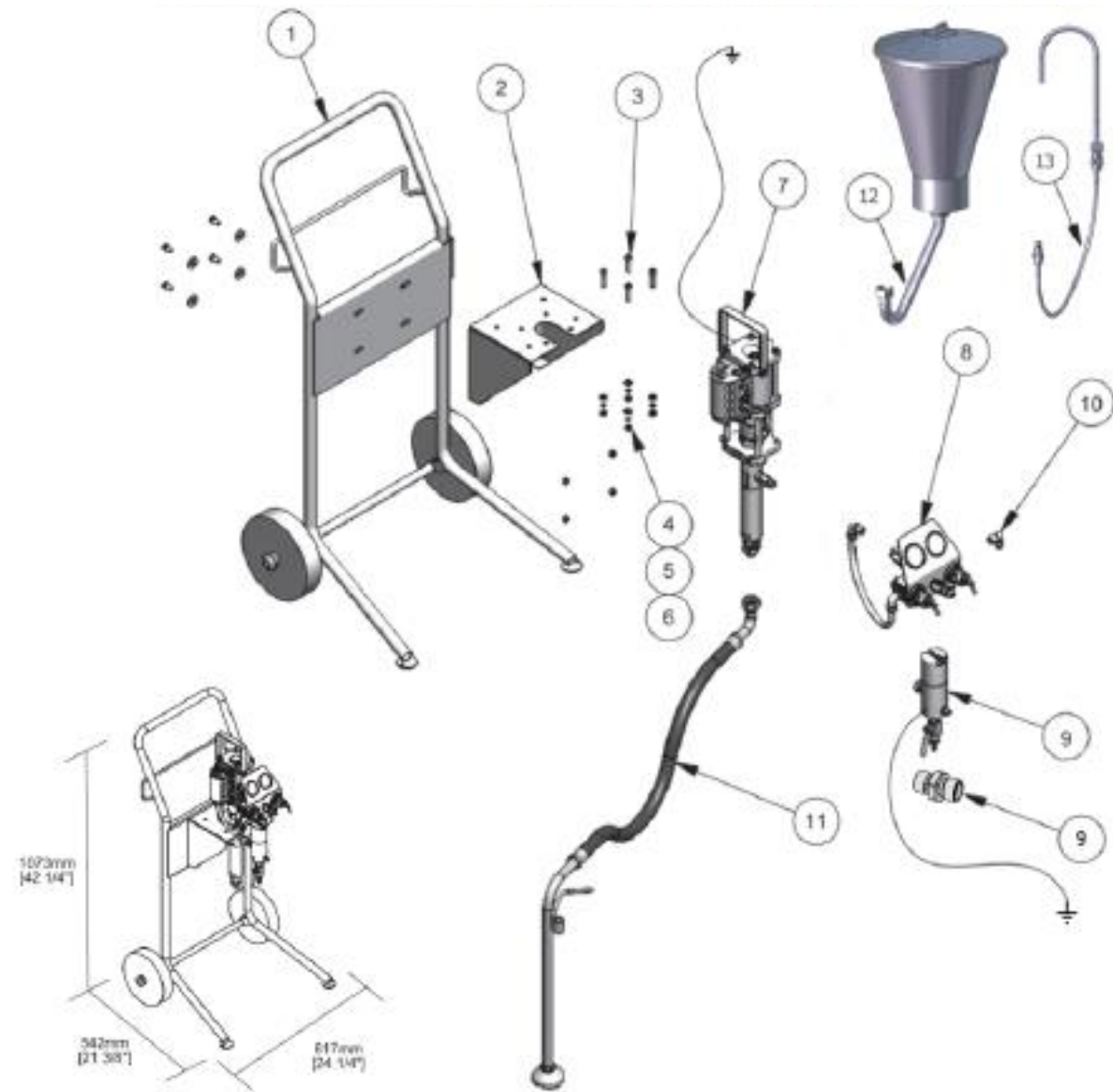
P.IVA 02098100262 - R.E.A. Treviso n.0188412 - Reg. Imp. TV n. 02098100262 - Cap.soc. € 10.400,00 i.v.



Sistemi di verniciatura industriale
automatismi ed impianti

SET PER VERNICIATURA PRODOTTI ALL'ACQUA

COMPONENTE	NUMERO COMPONENTE	DESCRIZIONE	Q.TA	
			MX	MXL
1	0115-010186	CARRELLO	1	
2	0115-010179	STAFFA A PARETE	1	
3	0115-010001	VITE	4	
4	0115-010030	DADO ESAGONALE M8	4	
5	0115-010031	RONDELLA DI SICUREZZA M8	4	
6	0115-010035	RONDELLA PIANA M8	4	
7	MX432XX	POMPA NUDA MX432	1	-
	MXL432XX	POMPA NUDA MXL432	-	1
8	0115-010180	DISPOSITIVO DI REGOLAZIONE ARIA CON 2 REGOLATORI e VALVOLA	1	-
	0115-010664	DISPOSITIVO DI REGOLAZIONE ARIA CON 2 REGOLATORI	-	1
9	0110-009130	FILTRO ALTA PRESSIONE (maglia 100)	1	1*
	0115-010705	RACCORDO DI USCITA	-	1*
10	0114-009164	RACCORDO A GOMITO	-	1
11	0115-010236	FLESSIBILE DI ASPIRAZIONE (maglia 20) 3/4"	1	-
	0115-010696	FLESSIBILE DI ASPIRAZIONE (maglia 20) 1/2"	-	1
12	0115-010726	TRAMOGGIA 6 L (RACCORDO 3/4")	1*	-
	0115-010701	TRAMOGGIA 6 L (RACCORDO 1/2")	-	1*
13	0114-009629	FLESSIBILE DI RITORNO 1/4"	1*	-
	0115-010712	FLESSIBILE DI RITORNO 1/4"	-	1*



C.M. SPRAY S.R.L. Via T. Salsa, 10 z.i. 31030 CARBONERA (TV) ITALY

Sede Legale : Via Lanzaghe, 32/D - 31057 SILEA (TV)

Tel. 0422.398768 - Fax 0422.398594 - www.cmspray.it e-mail: cmspray@cmspray.it

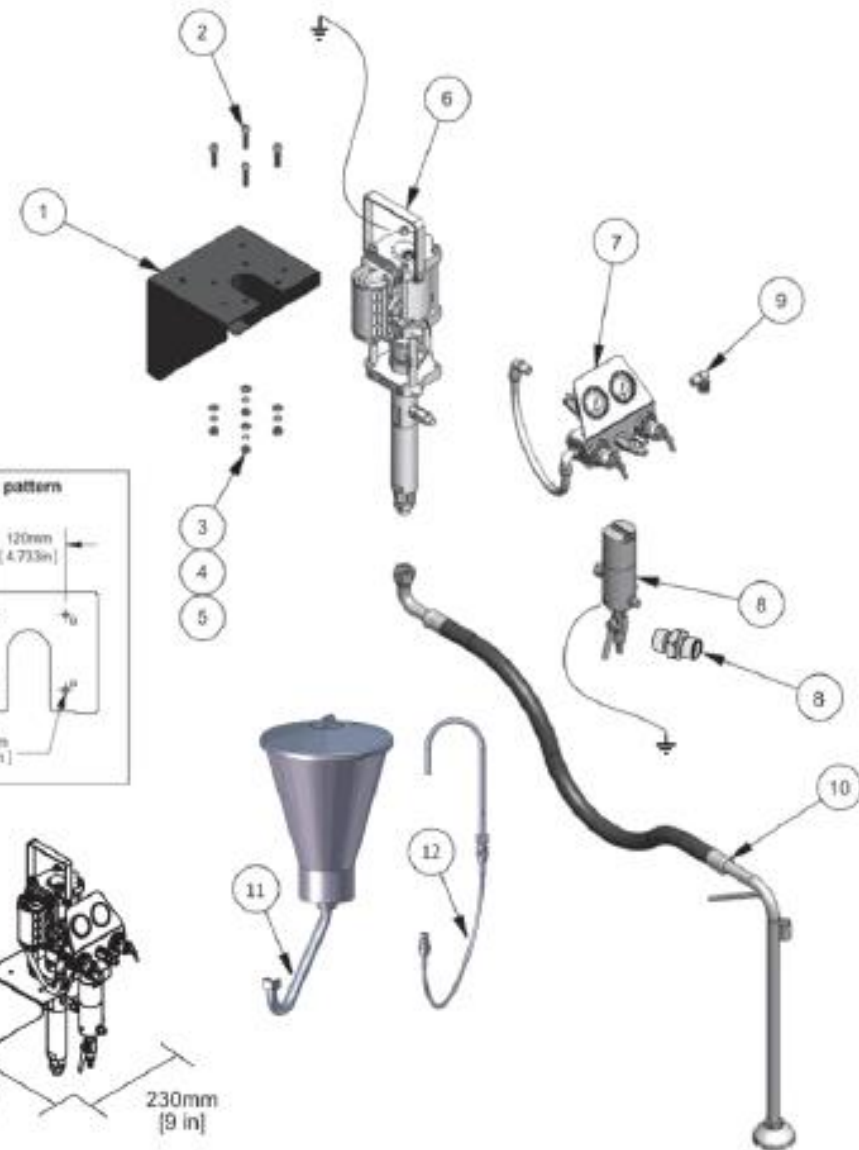
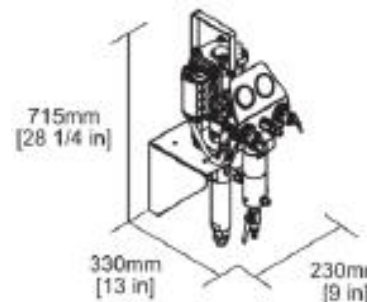
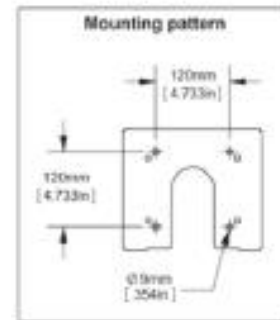
P.IVA 02098100262 - R.E.A. Treviso n.0188412 - Reg. Imp. TV n. 02098100262 - Cap.soc. € 10.400,00 i.v.



Sistemi di verniciatura industriale
automatismi ed impianti

SET PER VERNICIATURA PRODOTTI ALL'ACQUA

COMPONENTE	NUMERO COMPONENTE	DESCRIZIONE	Q.TÀ	
			MX	MXL
1	0115-010179	STAFFA A PARETE	1	-
2	0115-010001	VITE	4	-
3	0115-010030	DADO ESAGONALE M8	4	-
4	0115-010031	RONDELLA DI SICUREZZA M8	4	-
5	0115-010035	RONDELLA PIANA M8	4	-
6	MX432XX	POMPA NUDA MX432	1	-
	MXL432XX	POMPA NUDA MXL432	-	1
7	0115-010180	DISPOSITIVO DI REGOLAZIONE ARIA CON 2 REGOLATORI e VALVOLA	1	-
	0115-010664	DISPOSITIVO DI REGOLAZIONE ARIA CON 2 REGOLATORI	-	1
8	0110-009130	FILTRO ALTA PRESSIONE (maglia 100)	1	1*
	0115-010705	RACCORDO DI USCITA	-	1*
9	0114-009164	RACCORDO A GOMITO	-	1
10	0115-010236	FLESSIBILE DI ASPIRAZIONE (maglia 20) 3/4"	1	1
	0115-010696	FLESSIBILE DI ASPIRAZIONE (maglia 20) 1/2"	-	-
11	0115-010726	TRAMOGGIA 6 L (RACCORDO 3/4")	1*	-
	0115-010701	TRAMOGGIA 6 L (RACCORDO 1/2")	-	1*
12	0114-009629	FLESSIBILE DI RITORNO 1/4"	1*	-
	0115-010712	FLESSIBILE DI RITORNO 1/4"	-	1*



C.M. SPRAY S.R.L. Via T. Salsa, 10 z.i. 31030 CARBONERA (TV) ITALY

Sede Legale : Via Lanzaghe, 32/D - 31057 SILEA (TV)

Tel. 0422.398768 - Fax 0422.398594 - www.cmspray.it e-mail: cmspray@cmspray.it

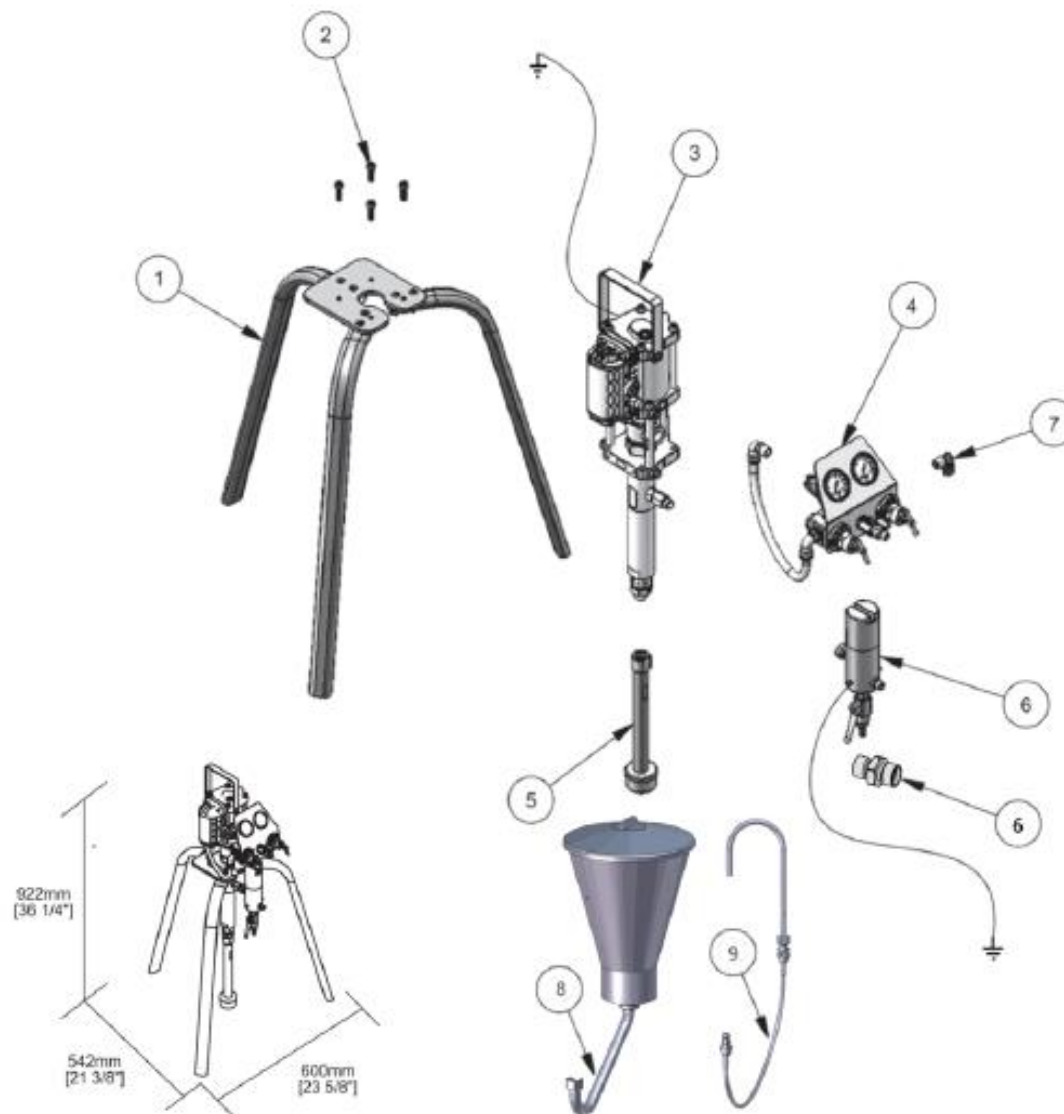
P.IVA 02098100262 - R.E.A. Treviso n.0188412 - Reg. Imp. TV n. 02098100262 - Cap.soc. € 10.400,00 i.v.



Sistemi di verniciatura industriale
automatismi ed impianti

SET PER VERNICIATURA PRODOTTI ALL'ACQUA

COMPONENTE	NUMERO COMPONENTE	DESCRIZIONE	Q.TA	
			MX	MXL
1	0115-010100	TREPPIEDE	1	
2	0115-010227	VITE	4	
3	MX432XX	POMPA NUDA MX432	1	-
	MXL432XX	POMPA NUDA MXL432	-	1
4	0115-010180	DISPOSITIVO DI REGOLAZIONE ARIA CON 2 REGOLATORI e VALVOLA	1	-
	0115-010664	DISPOSITIVO DI REGOLAZIONE ARIA CON 2 REGOLATORI	-	1
5	0115-010670	TUBO DI ASPIRAZIONE (maglia 50) 3/4"	1	-
	0115-010699	TUBO DI ASPIRAZIONE (maglia 50) 1/2"	-	1
6	0110-009130	FILTRO ALTA PRESSIONE (maglia 100)	1	1*
	0115-010705	RACCORDO DI USCITA	-	1*
7	0114-009164	RACCORDO A GOMITO		1
8	0115-010726	TRAMOGGIA 6 L (RACCORDO 3/4")	1*	-
	0115-010701	TRAMOGGIA 6 L (RACCORDO 1/2")	-	1*
9	0114-009629	FLESSIBILE DI RITORNO 1/4"	1*	-
	0115-010712	FLESSIBILE DI RITORNO 1/4"	-	1*



C.M. SPRAY S.R.L. Via T. Salsa, 10 z.i. 31030 CARBONERA (TV) ITALY

Sede Legale : Via Lanzaghe, 32/D - 31057 SILEA (TV)

Tel. 0422.398768 - Fax 0422.398594 - www.cmspray.it e-mail: cmspray@cmspray.it

P.IVA 02098100262 - R.E.A. Treviso n.0188412 - Reg. Imp. TV n. 02098100262 - Cap.soc. € 10.400,00 i.v.